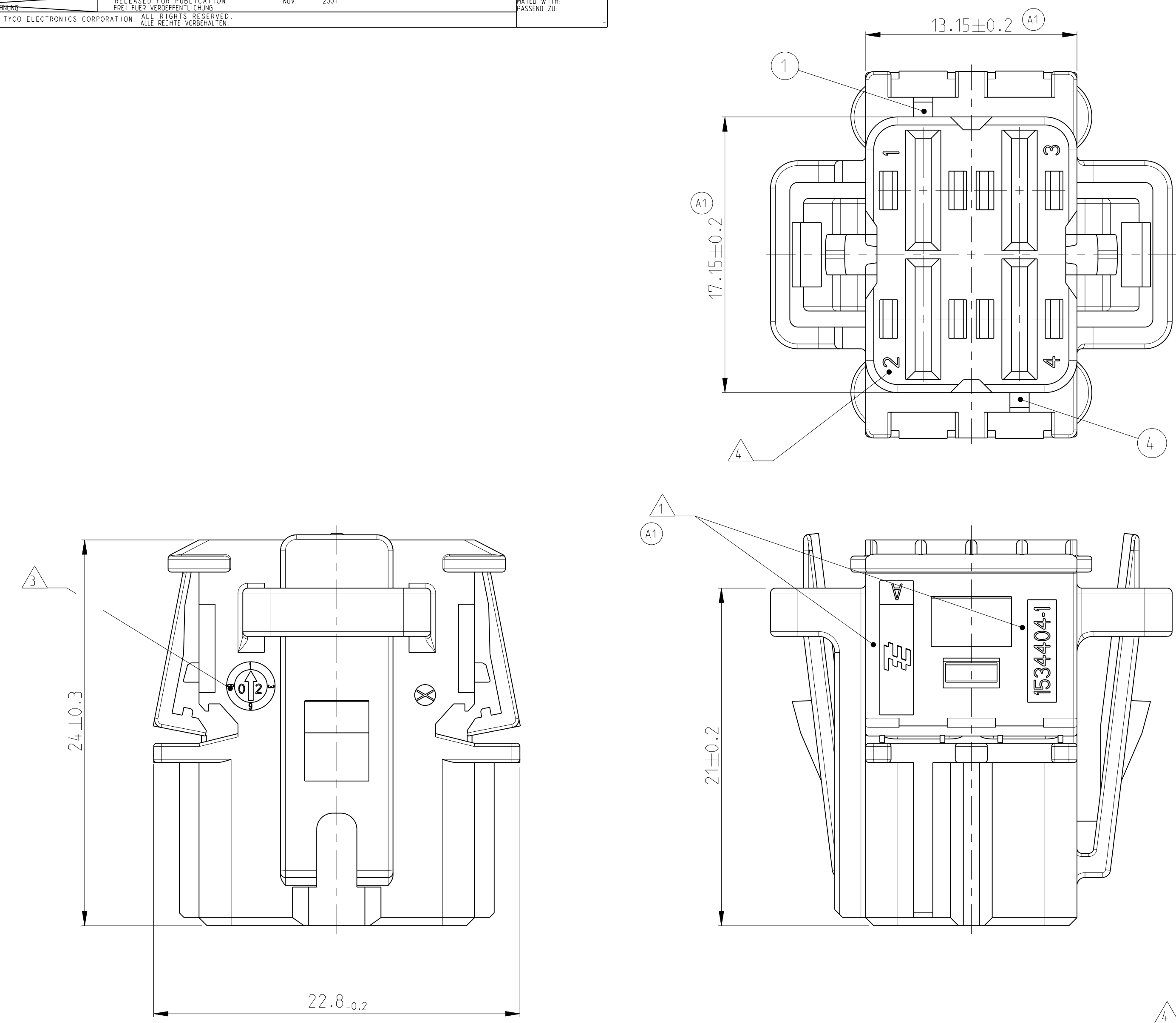
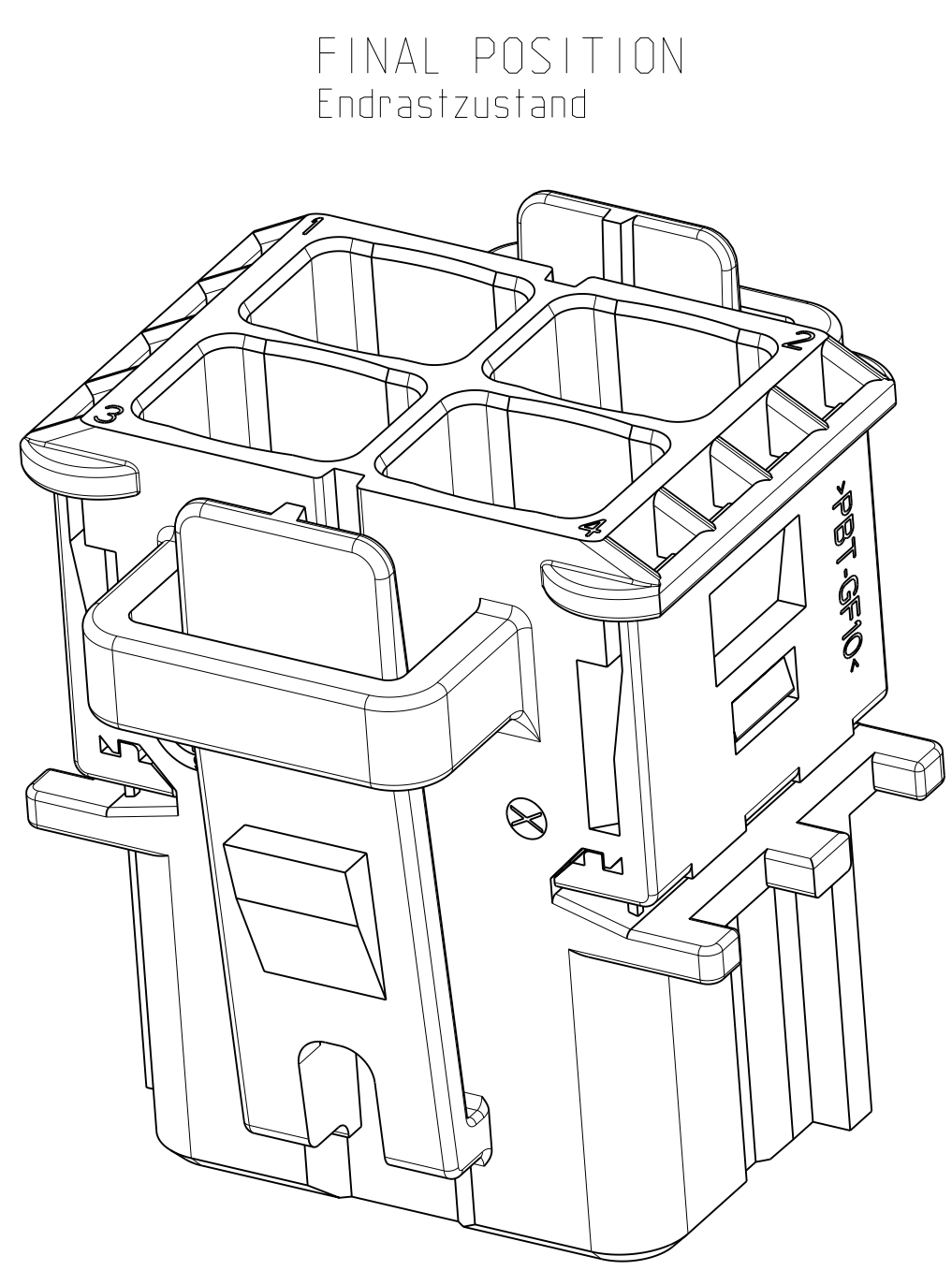
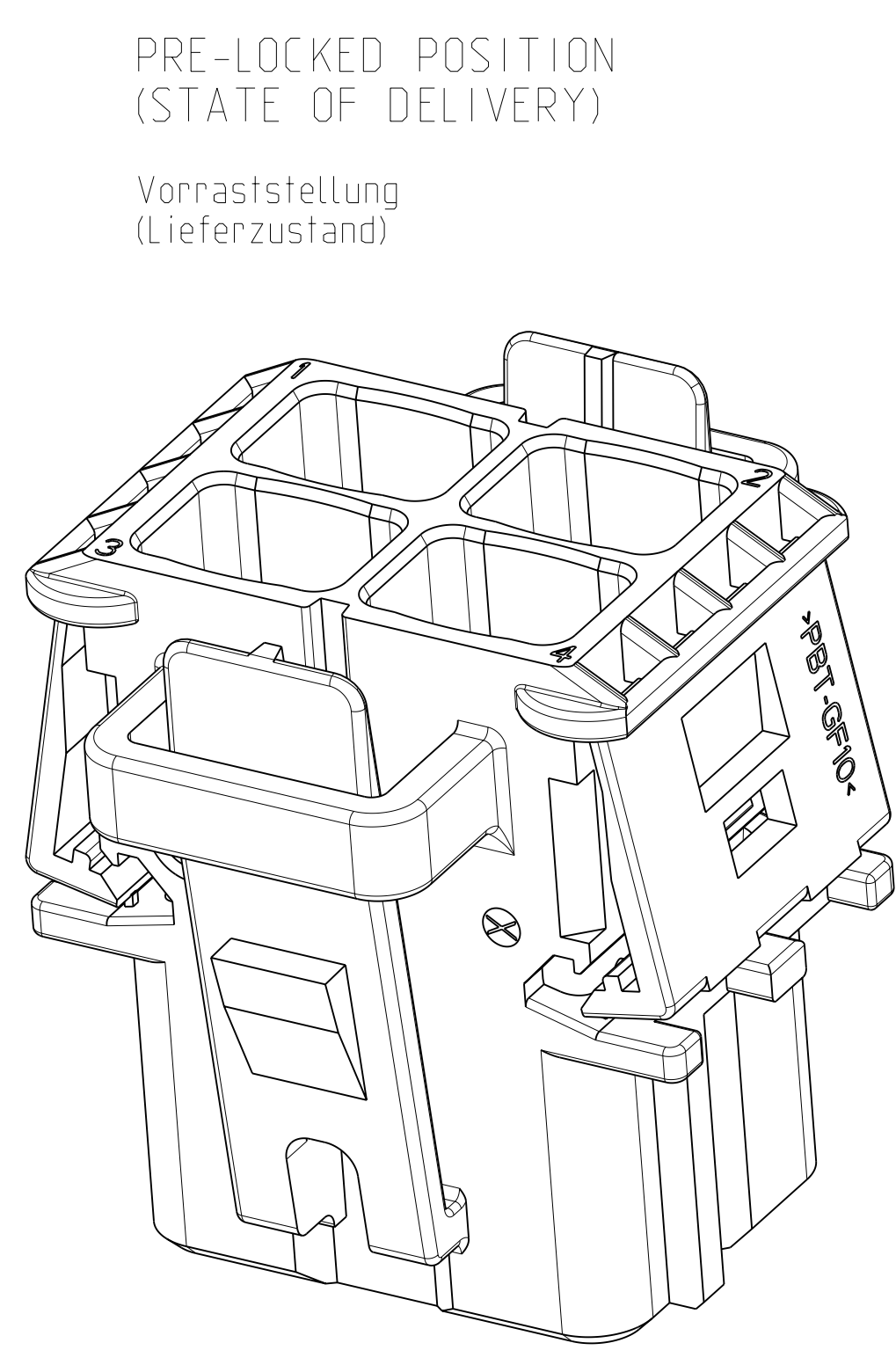


LOC	DIST	REV	DATE	BY	APPD
A1	-	A	20AUG2001	FE	-
		A1	24SEP2002	FE	-
		A2	07NOV2002	CG	CE
		A3	12FEB2010	NP	CE



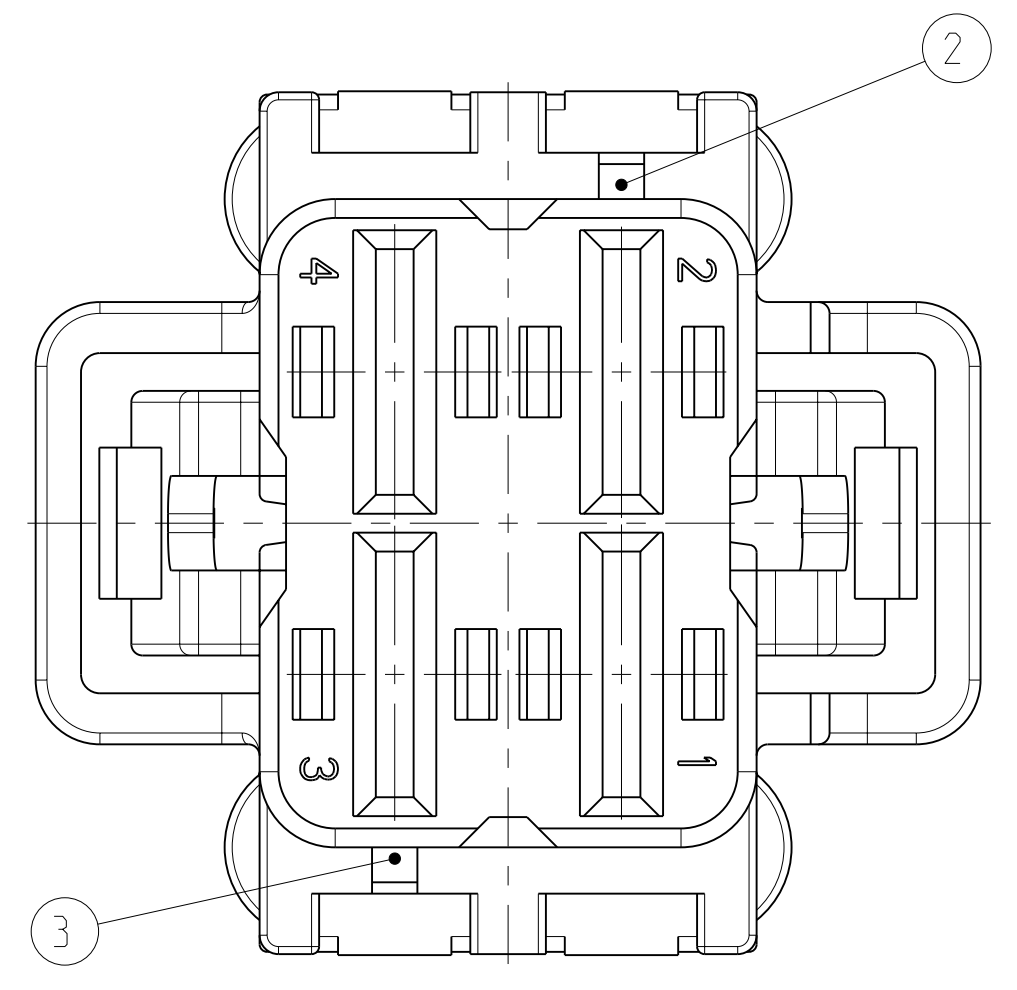
SECONDARY LOCKING DEVICE IN . . .  
 Zweite Kontaktsicherung in . . .



CODING PLAN  
 Kodierungsschema

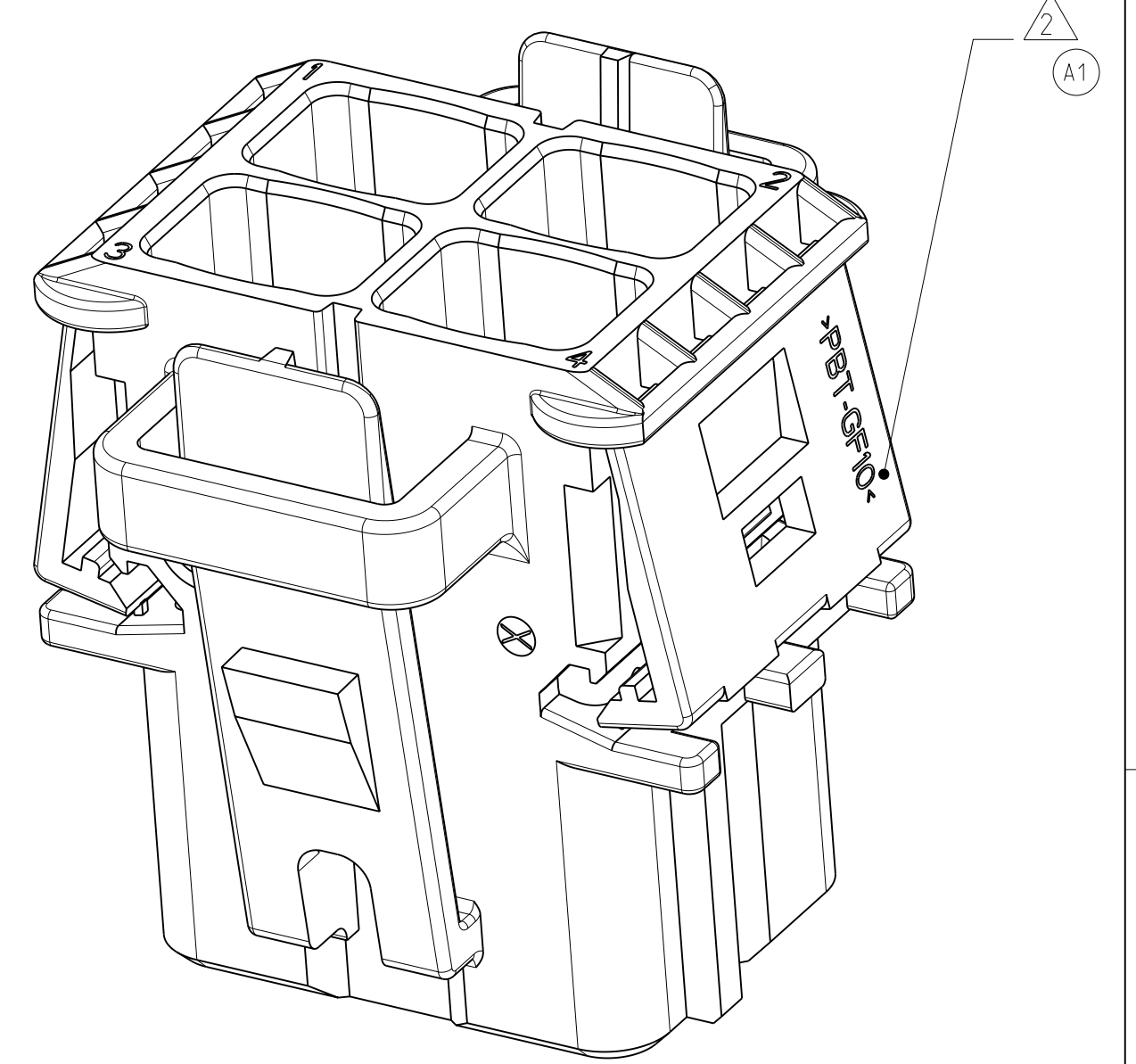
CODING "B"  
 Kodierung "B"

CODING "A"  
 Kodierung "A"  
 AS SHOWN  
 wie gezeigt



NOTES  
 Bemerkungen

- A3 1 TYCO ELECTRONICS (TE) LOGO AND TE NUMBER  
 Tyco Electronics (TE) Logo und TE Nummer
- 2 MATERIAL MARKING VDA 260  
 Werkstoffkennzeichnung
- 3 PRODUKTION DATE  
 Produktionsdatum
- 4 CAVITY NUMBERING  
 Kammernummerierung
- 5 FITS TO  
 INTERFACE DRAWING FOR TAB CONNECTOR: 114-18484-1  
 Passend zu  
 Anschluss- Ausfuhrungsvorschrift: 114-18484-1
- 6 CAVITIES MATED TO AMP MCP6.3 CONTACTS  
 MAX WIRE SIZE: 6mm<sup>2</sup> FLR (WITHOUT SWS) ACC. TO ISO 6722  
 AWG 10 TXL (WITHOUT SWS) ACC. TO SAE J1128  
 SEE PRODUCT GROUP DRAWING TE NO.: 124.14.38  
 Kontaktkammern passend fuer AMP MCP6.3 Kontakte  
 max. Drahtgrößenbereich: 6mm<sup>2</sup> FLR (ohne EDS) nach ISO 6722  
 AWG 10 TXL (ohne EDS) nach SAE J1128  
 siehe Tabellenzzeichnung TE Nr.: 124.14.38
- 7 BULK PACKAGING IN CORRUGATED BOX  
 Schüttgut im Versandkarton



TE ORDER-NO. TE Bestell-Nr.	QTY Stück	MAT. Farbe	DESCRIPTION Beschreibung	REV.	ITEM	WEIGHT Gewicht	SCALE Maßstab	SHEET Blatt	OF VON	REV.
1534404-2	1	PBT-GF10	DUSTY GREY staubgrau	AMP MCP6.3 REC. HOUSING, 4 POS., CODING B AMP MCP6.3 Buchsengeh., 4 pol., Kodierung B	A	2				
1534404-1	1	PBT-GF10	BLACK schwarz	AMP MCP6.3 REC. HOUSING, 4 POS., CODING A AMP MCP6.3 Buchsengeh., 4 pol., Kodierung A	A	1				